

VASTAANOTTO, VARASTOINTI JA KÄSITTELY



STENI-julkisivulevyt

VASTAANOTTO

Asiakkaalla on velvollisuus tehdä vastaanottotarkastus tuotteiden toimituksen yhteydessä eli tarkastaa

- toimitettujen kollien määrä
- toimitus kuljetusvahinkojen varalta
- pakkaukset naarmujen, halkeamien ja vahinkojen varalta.

Lähetysten vahingoista ja poikkeamista (**OTA KUVA**) tulee tehdä merkintä rahtikirjaan, johon tulee pyytää kuljetusyrityksen edustajan allekirjoitus. Vahingoista **tulee ilmoittaa välittömästi** STENI:lle, jotta STENI voi reklamoida kuljetusyritystä. Jos näin ei toimita, reklamaatio-oikeus raukeaa.

STENI FI

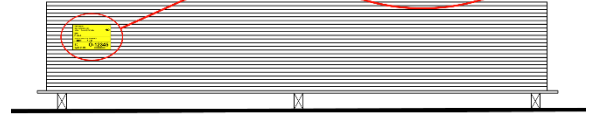
myynti@steni.fi

Puhelin: +358 (0)9 855 3420

Deliver to:
Sandefjordsveien
3224 SANDEFJORD NO

Ref:
Project:
Steni Colour SN 8005 HG
Pallet: 1 / 2

SC O-12345
Week: 49



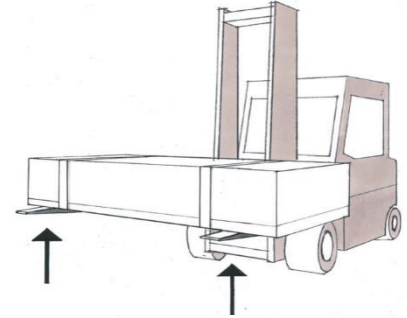
Toimitukseen tulee merkitä STENI:n toimitus- ja tuotetiedot.

VARASTOINTI

Levyt varastoidaan tasaisella ja kuivalla alustalla täysin tuettuina. Levyt on peitettävä ja suojattava auringolta, vedeltä ja pölyltä. Sileäpintaistat levyt varastoidaan joko taustapuolet vastakkain ilman suojapaperia tai etupuolet vastakkain suojapaperi levyjen välissä. Päällekkäin saa pinota enintään 5 lavaa. Levyt tulee aina varastoida vaaka-asennossa.

KULJETUS

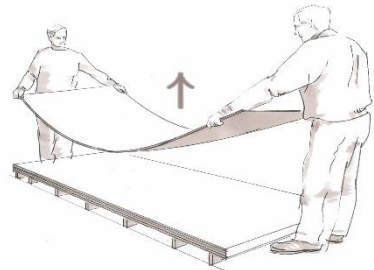
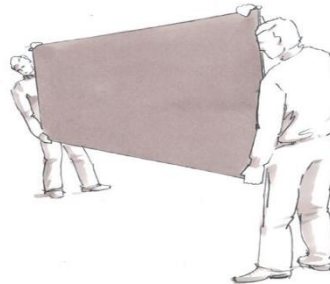
Levyjen kuljetuksen tai siirtämisen aikana asiakas/asentaja vastaa levyjen huolellisesta pakkaamisesta ja kiinnittämisestä lavaan, jotta ne eivät pääse liikkumaan. Jos levyt pääsevät liikkumaan kuljetuksen aikana, niiden pinta ja reunat vahingoittuvat. Levyjen liikkuminen voi aiheuttaa myös henkilövahinkoja.



KÄSITTELY

Asennuksen yhteydessä levyt tulee nostaa lavalta pystyasennossa. Niitä ei saa vetää, sillä se saattaa naarmuttaa tai vahingoittaa levyjä. Asiakas/asentaja vastaa levyjen asianmukaisesta käsittelystä. Levyt saavat kaartua enintään 3,5 metrin säteen verran. Levyt on kannettava pystyasennossa.

Levyjä käsiteltäessä on suojavarustuksena käytettävä aina vähintään käsineitä ja turvajalkineita.



STENI_AA011_FL_1215

STENI AS pidättää oikeuden tuotteiden koostumuksen ja tuotetietojen muuttamiseen ilman erillistä ilmoitusta. STENI AS ei vastaa painovirheistä.